

Legenda:

D – tloušťka boků (14–23mm)

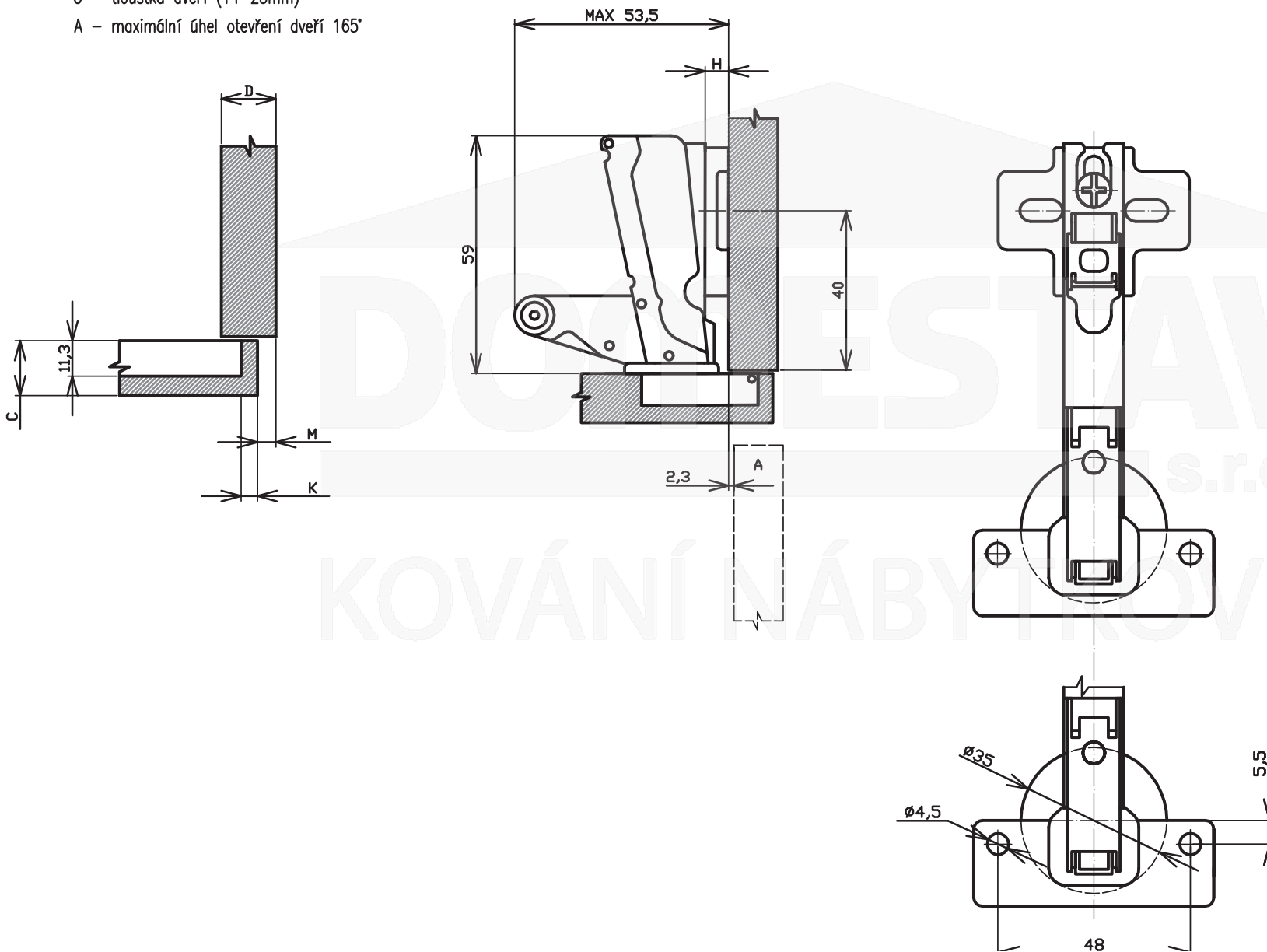
K – odsazení misky od okraje dvířek (3–7mm)

M – mezera (minimální mezera)

H – výška podložky (2)

C – tloušťka dveří (14–23mm)

A – maximální úhel otevření dveří 165°



Možnosti nastavení

