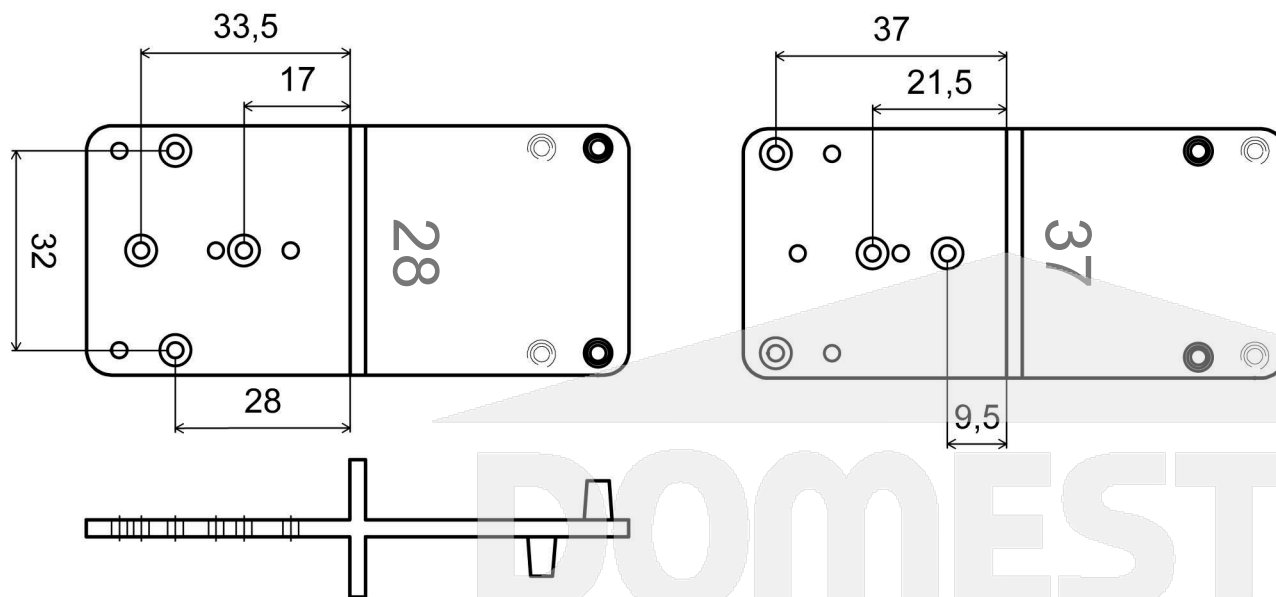
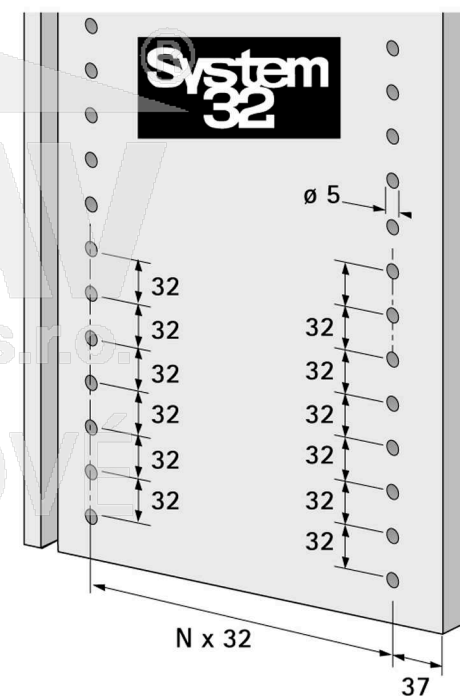
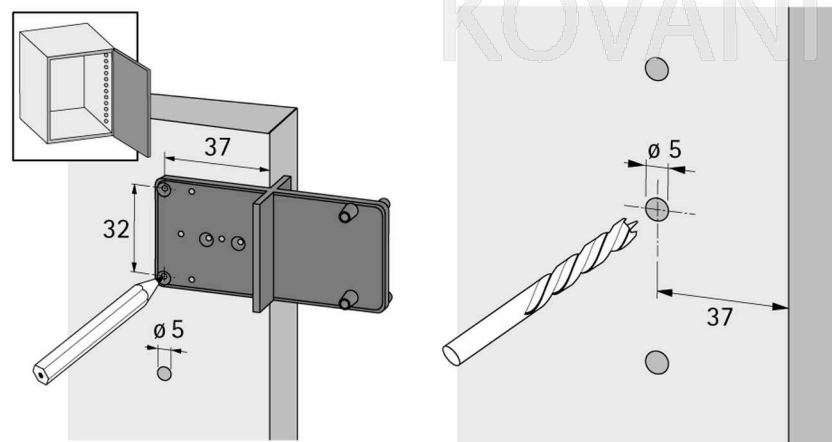


Vrtací šablona závěsu a rastexu Multi Blue

ozn: DK.351



Použití pro vrtání podpěr polic



Vrtací šablona závěsu a rastexu Multi Blue

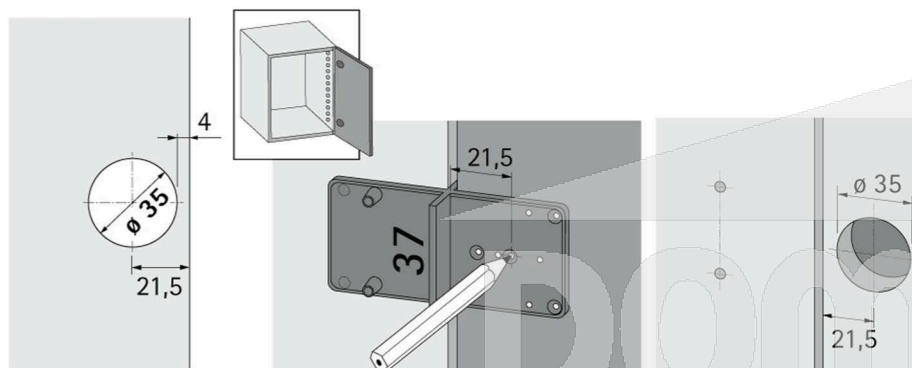
označení
DK.351

Vrtací šablona závěsu a rastexu Multi Blue

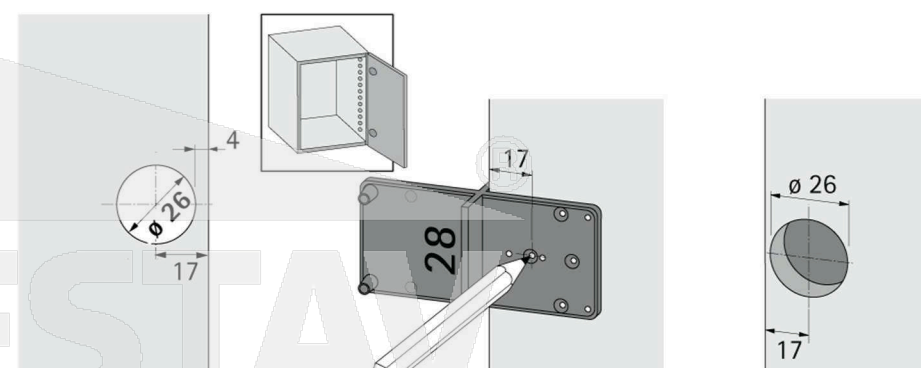
ozn: DK.351



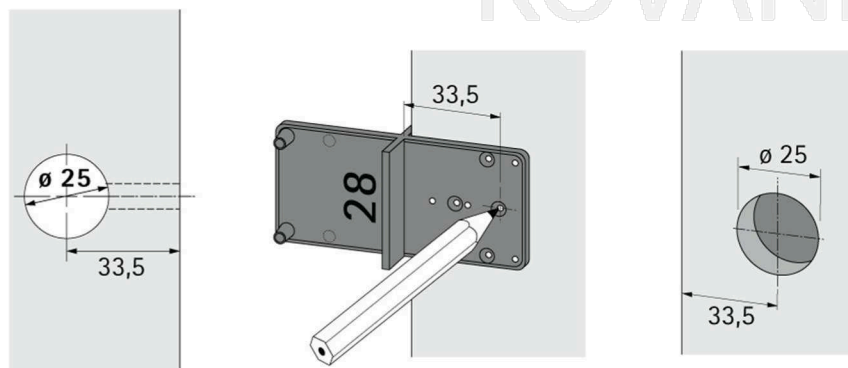
Použití pro závěsy průměru 35 mm



Použití pro závěsy průměru 26 mm



Použití pro rastex průměru 25 mm



Použití pro rastex průměru 20 mm

