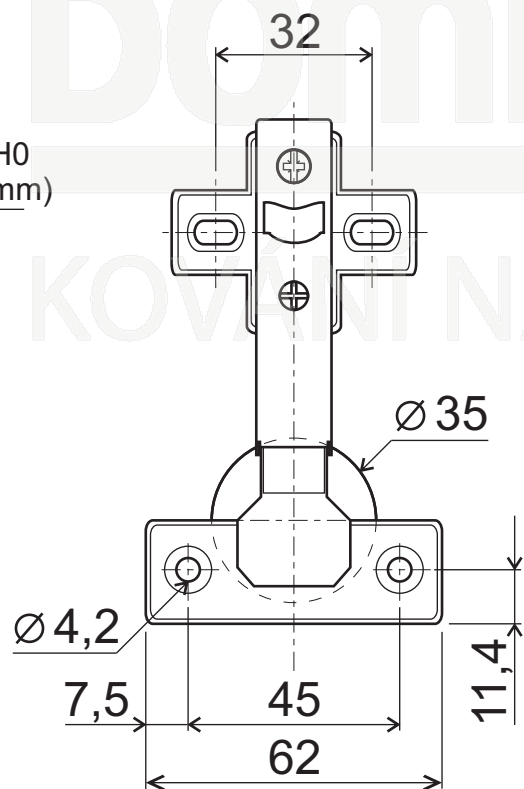
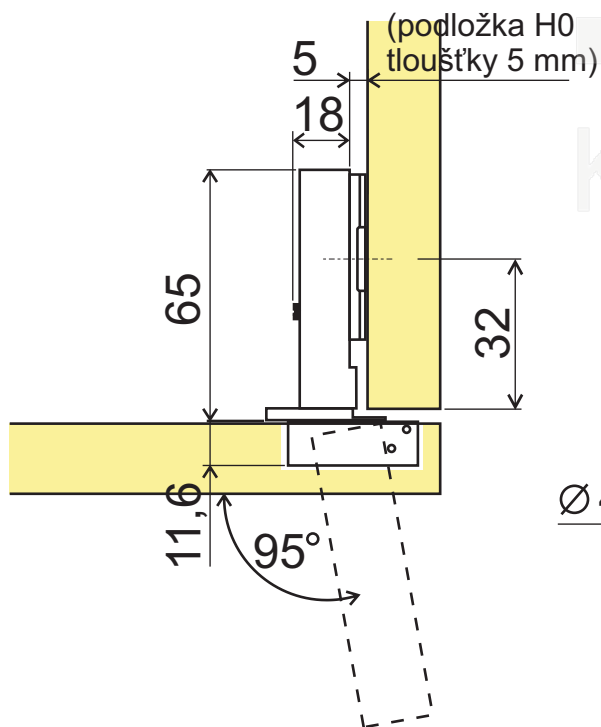
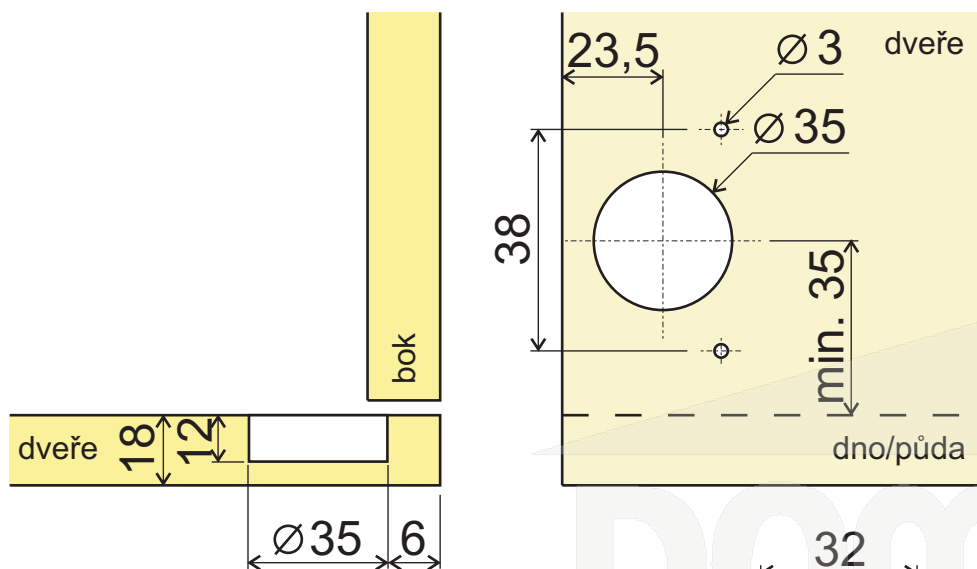
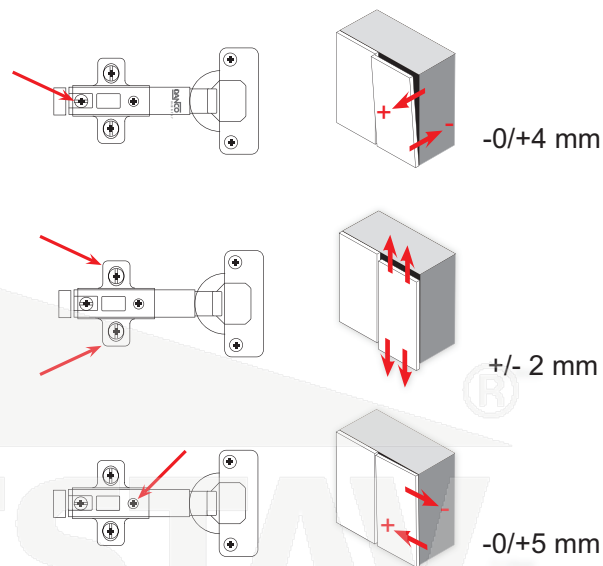


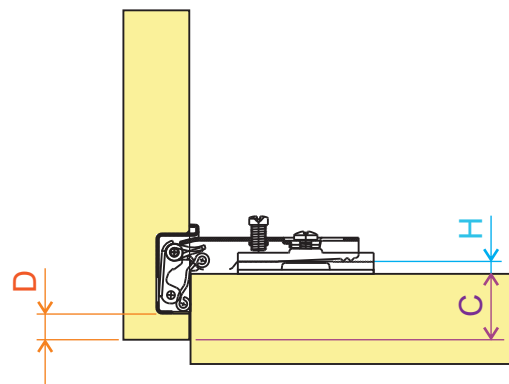
vrtání pro dveře tl. 18 mm:



možnosti uložení:

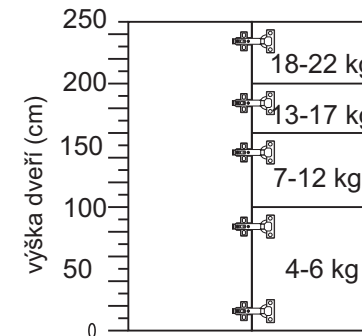


obecné schéma:



DOMESTAV
s.r.o.
KOVÁNÍ NÁBYTKOVÉ

doporučený počet
závěsů:



TYP VHODNÉ PODLOŽKY:

vzdálenost od hrany
dveří D (mm)

	3	4	5	6	7
19			H0		H2
18		H0		H2	
17	H0		H2		H4
16		H2		H4	
15	H2		H4		H6
14		H4		H6	
13	H4		H6		
12		H6			
11	H6				

naložení dveří C (mm)